

A

B

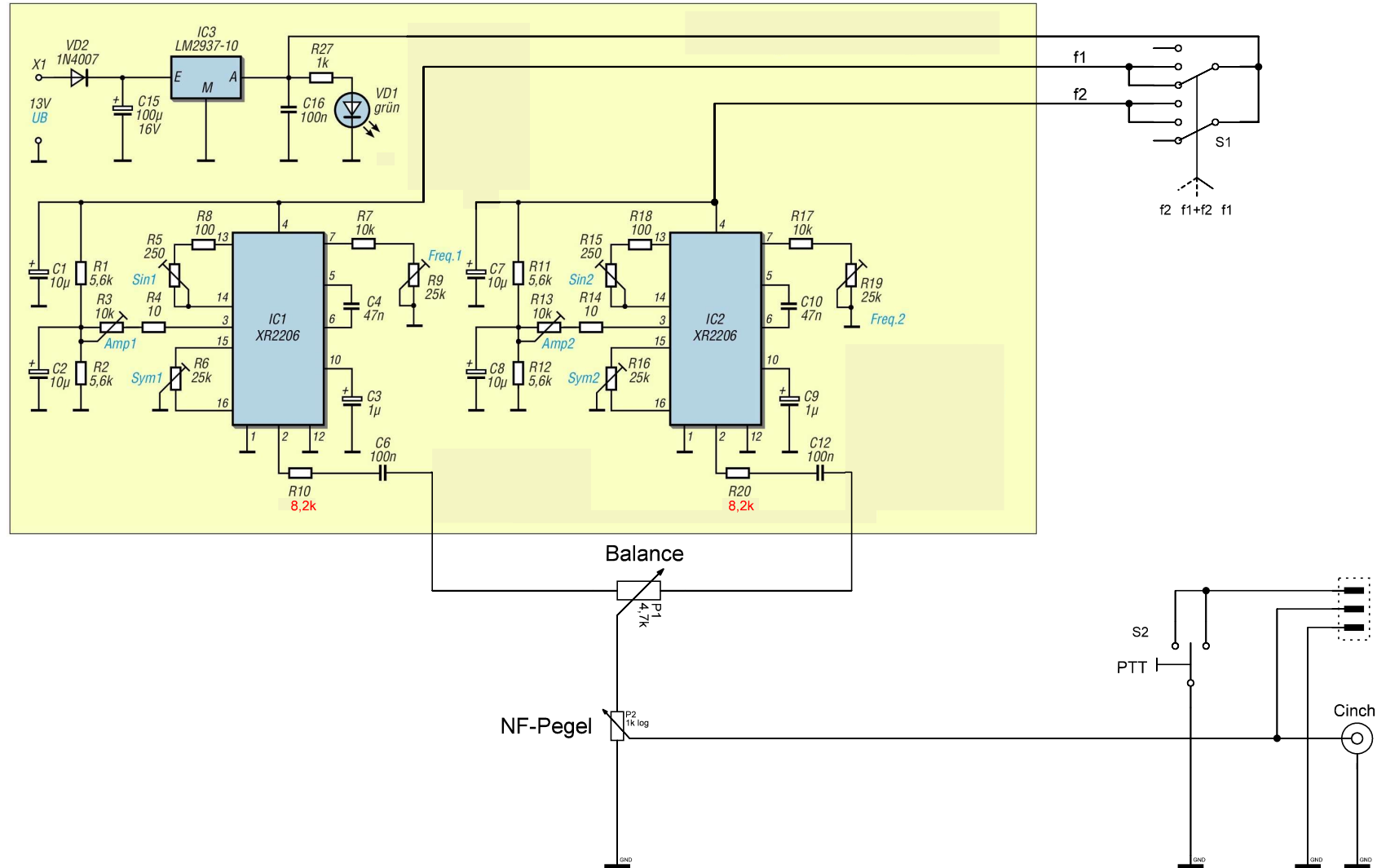
C

D

E

F

FA-Zweitongenerator



Änderungen

Datum		Name		Bezeichnung:		Blattzahl:	
		gez.:	29.12.2017	Prast	Modifikation FA-Zweitongenerator		1
29.12.2017	Prast	gepr.:			Zeichnungs-Nr.:		1
					C:\Users\pppe\Eigene_Dateien\Funk2\wilton-Messungen\Modifikation_FA_Zweitongenerator.sp7		